

## IN-ECO RING BLOWER

### INW

dmychadla / vývěvy, jednostupňové a vícestupňové, s postranním kanálem

### NÁVOD K OBSLUZE

(verze 2012.01)

Děkujeme Vám, že jste si koupili dmychadlo / vývěvu řady INW.  
Dříve než je / ji uvedete do provozu, pozorně si přečtete tento návod.



Dmychadla / vývěvy INW splňují podmínky směrnice 2002/95/ES Evropského parlamentu a Rady z 27. ledna 2003 o omezení používání některých nebezpečných látek v elektrických a elektronických zařízeních.



Dmychadla / vývěvy INW odpovídají směrnici pro strojní zařízení Evropského společenství (CE).




## OBSAH

IN-ECO RING BLOWER.....	1
INW.....	1
Návod k obsluze.....	1
OBSAH .....	2
1  DEFINICE.....	3
1.1  Obecné .....	3
1.2  Popis dmyhadla / vývěvy INW.....	3
2  Bezpečnost.....	4
3  Použití .....	5
3.1  OBECNÉ.....	5
3.2  Podmínky použití .....	5
3.3  Teplota vytlačovaných plynů.....	6
4  Instalace .....	7
4.1  Manipulace, přeprava, doprava .....	7
4.2  Montáž.....	7
4.3  Instalace .....	8
5  Provoz .....	8
5.1  Uvedení do provozu.....	8
5.2  Provoz.....	9
6  Údržba .....	9
6.1  Kontrola .....	9
6.2  Údržba .....	9
6.3  Skladování .....	9
7  Servis .....	9
8  PŘÍSLUŠENSTVÍ.....	10
8.1  Vzduchový filtr .....	10
8.2  Poistný ventil.....	10
8.3  Tlakoměr.....	10
8.4  Zpětná klapka .....	10
Doporučená instalace dmyhadla / vývěvy INW s příslušenstvím:.....	10
9  LIKVIDACE ODPADŮ .....	10
10 Záruka .....	11

Aktuální informace o společnosti a produktech můžete získat na internetové stránce [www.in-eco.cz](http://www.in-eco.cz).

# 1 DEFINICE

## 1.1 OBECNÉ

### Návod

Tento návod k obsluze je duševním majetkem IN-ECO, spol. s r.o. Vyhraujeme si právo na změny. Aktuální verze návodu je zveřejněna na stránce [www.in-eco.cz](http://www.in-eco.cz)

### Zařízení

Zařízením nebo elektrickým zařízením v tomto návodu obvykle rozumí dmychadlo nebo vývěva s postranním (bočním) kanálem.

### Dmychadlo / vývěva INW

Dmychadlo / vývěva INW je kterékoli dmychadlo nebo vývěva s postranním kanálem typu INW jednostupňové nebo vícestupňové. Zda zařízení pracuje jako dmychadlo nebo vývěva závisí na způsobu jeho zapojení do systému.

### Plyn

Plymem se v tomto návodu rozumí čistý plyn nebo směs plynů. V praxi je to nejčastěji vzduch.

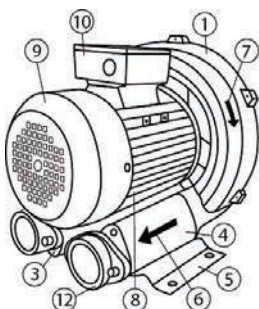
### Autorizovaný servis IN-ECO

Autorizovaným servisem IN-ECO se v tomto návodu rozumí servisní středisko společnosti IN-ECO, spol. s r. o. Pro podrobnější informace (kontaktní údaje) navštivte [www.in-eco.cz](http://www.in-eco.cz).

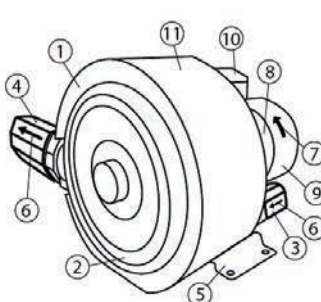
## 1.2 POPIS DMYCHADLA / VÝVĚVY INW

Obr.1: Popis smontovaného dmychadla / vývěvy INW

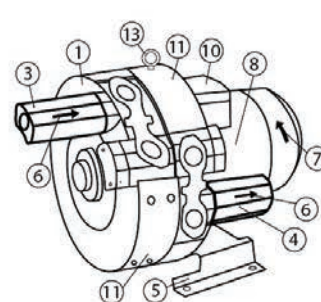
A: 1-stupňové modely  
(INW, INW HP)



B: 2-stupňové modely  
(INW)



C: vysokotlaké modely  
2-stupňové (INW HP)



- 1 > Kompresní komora
- 2 > Čelní víko kompresní komory
- 3 > Sací hrdlo s tlumičem hluku
- 4 > Výtlačné hrdlo s tlumičem hluku
- 5 > Montážní patka
- 6 > Šipka směru proudění plynu
- 7 > Šipka směru otáčení rotoru

- 8 > Hnací motor
- 9 > Kryt ventilátoru
- 10 > Svorková skříňka
- 11 > Vodící plech chladicího vzduchu
- 12 > Příruba sacího / výtlačného hrdla
- 13 > Závěsné oko

## 2 BEZPEČNOST



### **Neodborné zacházení se zařízením může způsobit těžká až smrtelná zranění!**

Před zahájením jakékoli manipulace s dmychadlem / vývěvou INW si důkladně přečtěte tento návod. Návod musí být jednoznačně pochopen. Dodržujte všechny pokyny v něm uvedené a umístěte jej na viditelném místě v blízkosti provozovaného zařízení.

Zařízení mohou obsluhovat pouze osoby, jež byly poučeny o obsluze podle tohoto návodu a příslušných bezpečnostních předpisech.

Při všech pracích se zařízením používejte osobní ochranné prostředky. Nenoste dlouhé rozpouštěné vlasy nebo široké volné oděvy.

Před uvedením do provozu musí být zařízení úplně smontované. Pečlivě zkontrolujte: víko svorkové skříňky, tlumiče hluku v sacím a výtlačném hrdle a kryt ventilátoru. Nezasahujte svévolně do konstrukce zařízení. Neprovádějte demontáž záslepných krytů ani jiných konstrukčních prvků (kromě závěsného oka).

Ze zařízení neodstraňujte nálepky s výstrahami a bezpečnostními upozorněními.



### **Nebezpečí úrazu elektrickým proudem!**

Práci na elektrickém zařízení smí provádět pouze kvalifikovaný elektrikář, jenž musí dodržovat všechny příslušné normy.

Před započetím prací na elektrickém zařízení:

- > odpojte napětí,
- > zajistěte proti opětovnému zapnutí,
- > zkontrolujte odpojení napětí,
- > sousedící díly, které jsou pod napětím, přikryjte nebo ohradte.

Víko svorkové skříňky na motoru zařízení otevírejte až po kontrole odpojení napětí.



### **Nebezpečí úrazu v důsledku přetlaku nebo podtlaku!**

Pravidelně kontrolujte potrubí, spojovací a upevňovací prvky, armatury.

Vyvarujte se:

- > náhlého prudkého úniku plynů,
- > náhlého vtažení vlasů nebo oděvu.



### **Nebezpečí úrazu v důsledku otáčejících se dílů (vnější ventilátor, oběžné kolo, hřídel!)**

Při otevřených sacích a výtlačných hrdlech je otáčející se oběžné kolo přístupné! Nesahejte do zařízení přes otevřená hrdla! Nevkládejte do zařízení přes otvory žádné předměty! Zabraňte přístupu k oběžnému kolu přes nasávací a výtlačné hrdla! Po odstavení z provozu nechejte oběžné kolo úplně zastavit.

V krytu vnějšího ventilátoru jsou otvory, přes které mohou být vtaženy a namotané vlasy nebo volné kusy oděvu.

Vyvarujte se:

- > pořezání, odříznutí končetin,
- > zachycení a namotání vlasů nebo oděvu



### **Nebezpečí úrazu v důsledku úniku plynů!**

Pravidelně kontrolujte potrubí, spojovací a upevňovací prvky, armatury.

Vyvarujte se:

- > úrazům v důsledku úniku stlačených / vypuzovaných plynů (popáleniny).



### **Nebezpečí úrazu v důsledku úniku stlačených / vypuzovaných plynů (popáleniny).**



### **Nebezpečí úrazu v důsledku horkého povrchu zařízení a horkých médií!**

Dmychadlo / vývěva může být velmi horké. Na rozehrátém zařízení při provozu může stoupat teplota povrchu nad 70 °C, v některých případech až na 160 °C.

Aby nedošlo k popálení, nedotýkejte se povrchu zařízení, jež je v provozu. Po odstavení z provozu nechejte zařízení vychladnout.

Pokud je to nutné, nainstalujte vhodnou ochranu proti náhodnému dotyku horkého zařízení (ochranné pletivo, děrovaný plech, a podobně).

Stlačené médium může být velmi horké!

Vyvarujte se:

- > bezprostředního kontaktu s horkým zařízením nebo potrubím,
- > úrazu v důsledku úniku stlačených / odsávaných plynů (popáleniny).



### **Nebezpečí úrazu v důsledku padajících nebo převracejících se břemen!**

Při manipulaci se zařízením a jeho přepravě dodržujte bezpečnostní předpisy. Používejte ochranné pracovní prostředky. Zařízení při přepravě zajistěte proti nežádoucímu posunutí, převrácení či pádu. Nezdržujte se pod visícími břemeny!



### **Emise hluku**

Maximální hladiny akustického tlaku, resp. hladiny akustického výkonu, měřeno podle podmínek příslušné normy, jsou pro jednotlivá zařízení uvedeny na [www.in-eco.cz](http://www.in-eco.cz). Po instalaci zařízení však může být celkový hluk na pracovišti vyšší než 85 dB. V takovém případě:

- > označte zónu s vysokou hlučností,
- > používejte ochranu sluchu proti hluku.

## **3 POUŽITÍ**

### **3.1 OBECNÉ**

Tento návod platí pro dmychadla / vývěvy s postranním kanálem INW, jednostupňové i vícestupňové, s jednofázovým i třífázovým motorem. Obsahuje bezpečnostní upozornění, pokyny pro manipulaci, dopravu, instalaci, uvedení do provozu, provoz, údržbu, skladování a likvidaci zařízení. Musí být k dispozici na místě použití zařízení.

Dmychadla / vývěvy INW slouží k výrobě přetlaku / vakua. Konkrétní technické parametry jsou uvedeny na [www.in-eco.cz](http://www.in-eco.cz) a některé i na výrobním štítku zařízení. Technické parametry zařízení, zejména maximální tlakový rozdíl a sací výkon, uvedené na [www.in-eco.cz](http://www.in-eco.cz) a na výrobním štítku, platí za následujících podmínek (tzv. jmenovité hodnoty):

- > teplota okolí: 25 °C,
- > teplota nasávaných plynů: 15 °C,
- > tlak plynu, při dmychadle na sacím hrdle a při vývěvě na výtlačném hrdle: 1013 mbar (abs).

### **3.2 PODMÍNKY POUŽITÍ**

#### **Určení**

Dmychadla / vývěvy INW slouží ke zhušťování (stlačování) nebo odsávání (čerpání) plynů, které nejsou výbušné, hořlavé, agresivní, jedovaté.

Dmychadla / vývěvy INW jsou určeny pro nepřetržitý provoz. Maximální počet startů za hodinu: 10.

Dmyhadla / vývěvy INW používejte pouze v podmínkách vymezených jejich parametry uvedenými i na [www.in-eco.cz](http://www.in-eco.cz). Jedná se zejména o teplotu okolí a nasávaného plynu, maximální tlakový rozdíl a úroveň elektrického krytí.

### Umístění

Zařízení umístěte v dobře větraném prostoru, s dostatečnou cirkulací vzduchu. Při použití ve venkovním prostředí umístěte zařízení pod přístřešek, jenž by je chránil před nepříznivými povětrnostními vlivy (déšť, sníh, přímé sluneční záření a podobně).

Zabraňte vniknutí jakékoliv kapaliny do zařízení. Pokud potrubí, na které je zařízení napojené, ústí do kapaliny, umístěte zařízení nad úroveň hladiny kapaliny. Pokud musí být zařízení umístěno pod úroveň hladiny kapaliny, zabraňte zpětnému nasátí kapaliny (například instalujte na potrubí sifon, instalujte zpětnou klapku, a podobně).

Pokud je zařízení (dmyhadlo) použité v čistírně odpadních vod (ČOV), umístěte jej tak, aby nedošlo k nasávání výparů z ČOV, případně k nasátí kalu nebo kalové pěny.

Zařízení instalujte v dostatečně velkých prostorách, aby byla umožněna jeho pravidelná údržba a případné opravy.

Nesprávné umístění nebo instalace nepříznivě ovlivňuje životnost zařízení.

### Ventilace, chlazení

Pro správný chod zařízení je velmi důležitá ventilace a chlazení zařízení. Při umístění ve vnitřním prostředí nechte kolem zařízení volný prostor minimálně 20 cm z důvodu přirozeného chlazení. Při instalaci na svislou stěnu instalujte zařízení minimálně 20 cm nad podlahu.

Pokud je to nutné (například pokud zařízení používáte v malém prostoru nebo v protihlukovém krytu), zabezpečte nucenou výměnu vzduchu (například ventilátorem).

### Teplota a vlhkost vzduchu (plynu)

Dmyhadla / vývěvy INW jsou určeny pro použití v rozsahu teploty okolí maximálně -30 °C až +40 °C. Optimální pracovní teplota okolí je 0 °C až 25 °C. Při používání v prostředí s teplotou nad 25 °C třeba vzít v úvahu, že maximální tlakový rozdíl bude nižší. Při teplotě 40 °C přibližně o 10 %.

Maximální teplota nasávaného plynu nesmí být vyšší než 40 °C.

Maximální vlhkost nasávaného plynu nesmí být vyšší než 80 %.

### Nadmořská výška

S rostoucí nadmořskou výškou klesá tlak (a hustota) vzduchu. To má podle fyzikálních zákonitostí vliv na výkon dmyhadla / vývěvy. Při jeho použití v nadmořské výšce nad 1 000 m n. m. konzultujte souvislosti s autorizovaným servisem IN-ECO.

### Omezení

Dmyhadla / vývěvy INW nepoužívejte na nasávání vodní páry a také tehdy, pokud plyn obsahuje velké množství prachu, nabitých částic, celulózy a vůbec částic větších než 40 mikrometrů.

Dmyhadla / vývěvy INW nepoužívejte na zhušťování (stlačování) nebo odsávání (čerpání) plynů, které jsou výbušné, hořlavé, agresivní, jedovaté.

Dmyhadla / vývěvy INW nepoužívejte v prostorách, ve kterých se mohou vyskytnout výbušné plyny.

Dmyhadla / vývěvy INW nepoužívejte na nasávání vody ani jiných kapalin. Zabraňte vniknutí jakékoliv kapaliny do dmyhadla / vývěvy INW.

## 3.3 TEPLOTA VYTLAČOVANÝCH PLYNŮ

Při stlačování plynů dochází ke zvyšování jejich teploty. Nárůst teploty v závislosti na rozdílu tlaku se u jednotlivých typů zařízení liší. Křivky této závislosti jsou na [www.in-eco.cz](http://www.in-eco.cz). Orientační hodnoty, zvláště pro dmyhadla a zvláště pro vývěvy, uvádějí následující tabulky:

Tab. 1: Nárůst teploty v závislosti na rozdílu tlaku - **dmychadla** s postranním kanálem:

Rozdíl tlaku	$\Delta p$ [mbar]	100	200	300	400	500	600	700
<b>Jednostupňové</b>	$\Delta T$ [°C]	15-20	30-55	50-80	70-110	90-100		
<b>Dvoustupňové</b>	$\Delta T$ [°C]	15-20	25-40	40-60	55-100	75-110	80-120	90-120
<b>Vysokotlaké</b>	$\Delta T$ [°C]	15-20	25-35	35-40	45-55	55-70	65-90	80-115

Tab. 2: Nárůst teploty v závislosti na rozdílu tlaku - **vývěvy** s postranním kanálem:

Rozdíl tlaku	$\Delta p$ [mbar]	100	200	300	400	500	600	700
<b>Jednostupňové</b>	$\Delta T$ [°C]	15-22	35-60	80-90	90-120			
<b>Dvoustupňové</b>	$\Delta T$ [°C]	15-20	35-50	55-85	90-115	90-120		
<b>Vysokotlaké</b>	$\Delta T$ [°C]	15-20	30-40	45-50	60-80	80-100	95-120	125

## UPOZORNĚNÍ

Chraňte původní výrobní štítek zařízení. Obsahuje důležité údaje pro správné použití, údržbu a servis zařízení. Jeho poškozením nebo odstraněním zanikají všechny nároky na záruku.

## 4 INSTALACE

### 4.1 MANIPULACE, PŘEPRAVA, DOPRAVA

Při manipulaci se zařízením používejte vhodné ochranné pracovní prostředky. Zařízení může mít ostré hrany. Zařízení s hmotností nad 30 kg jsou vybaveny závěsným okem (šroubem). Použijte vhodné zdvihací a manipulační zařízení (kladka, jeřáb, a podobně). Při přepravě a dopravě dbejte na to, aby zařízení bylo vhodně upevněno a nemohlo dojít k nežádoucímu posunu, převrácení nebo jeho pádu. Nesprávně přepravované zařízení může způsobit škody na majetku nebo zdraví. Nezdružujte se pod visícími břemeny!

### 4.2 MONTÁŽ

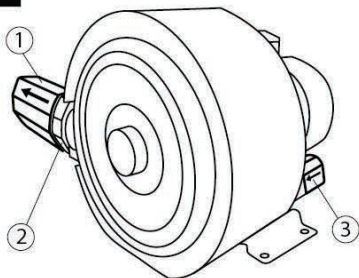
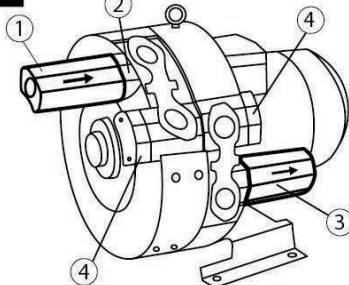
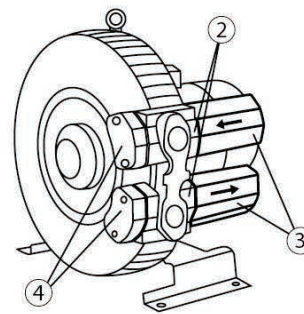
Některé modely dmychadel / vývěv INW (2- a 3-stupňové) jsou kvůli lepšímu balení dodávány s odmontovaným nasávacím nebo výtlačným hrdlem s integrovaným tlumičem hluku (dále jen hrdlem). Jednostupňové modely dmychadel / vývěv se obvykle dodávají kompletně smontované.

Obr.2: Správně smontované dmychadlo / vývěva INW

A: 2-stupňové modely INW

B: vysokotlaké modely INW\_HP

C: vysokotlaké modely 1-stupňové INW

**A****B****C**

1 > Hrdlo s tlumičem hluku (při dodávce odmontováno)  
2 > Místo montáže hrdla (nezaslepený otvor)

3 > Hrdlo s tlumičem hluku namontované výrobcem  
4 > Záslepovací kryty (záslepky)

Rozdíly: V závislosti na modelu může být kromě hrdla demontována i příruba, která je mezi kompresní komorou a samotným hrdlem. Některé modely mohou mít také připojovací (vnitřní) závit na samostatné přírubě, která se pak montuje na volný konec hrdla.

Montáž hrdla (platí pouze pro modely dodávané s odmontovaným hrdlem):

Rozbalte přiložené hrdlo s těsněním a šrouby, případně přírubami. Pokud je demontována i příruba, namontujte na nezaslepený otvor <2> nejdříve ji. Na přírubu (nezaslepenou) pomocí přiložených šroubů přimontujte odmontované hrdlo <1>. Při montáži použijte příslušné těsnění. Hrdlo namontované výrobcem <3> nedemontujte. Případné zaslepující kryty <4> nedemontujte. Jiné zapojení je nepřipustné. V případě nejasností kontaktujte autorizovaný servis IN-ECO.

Hrdla mají plastové kryty, jež zabraňují vniknutí cizích těles do dmyhadla. Kryty odstraňte až těsně před připojením na potrubí nebo hadici. Uchovejte je pro pozdější použití, například během údržby zařízení. Hrdla mají vnitřní závit, jehož rozměr je uveden na [www.in-eco.cz](http://www.in-eco.cz).

## 4.3 INSTALACE

### Mechanická

Zařízení instalujte na pevné základy nebo pevnou základovou desku. Může být instalováno vodorovně i svisle (ve smyslu orientace patky). Pro upevnění zařízení k základové desce použijte spojovací materiál s dostatečnou pevností a zajistěte jej proti samovolnému uvolnění. Závěsné oko může být po instalaci odmontováno.

### Elektrická

Práci na elektrickém zařízení smí provádět pouze kvalifikovaný elektrikář, jenž musí dodržovat všechny příslušné normy.

Dmyhadlo / vývěvu INW připojte na zdroj elektrického napětí dle specifikace v katalogových listech zveřejněných na [www.in-eco.cz](http://www.in-eco.cz). Zařízení se dodává bez připojovacích vodičů. Použijte elektrické vodiče správné síly (průřezu) podle elektrické specifikace konkrétního dmyhadla / vývěvy uvedené v katalogových listech na [www.in-eco.cz](http://www.in-eco.cz). Schéma elektrického zapojení je na víku svorkové skříňky. Správně zapojte zejména zemnicí vodič. Dbejte na ochranu před zkratem a přetížením zařízení. Pro ochranu motoru proti přetížení instalujte ochranný spínač motoru (motorový jistič). Nastavte ho na jmenovitý proud uvedený na výrobním štítku zařízení. Vzhledem k možnému krátkodobému nadproudu doporučujeme použít motorové jističe, které vypínají s určitým časovým zpožděním. Při studeném startu může zařízením krátkodobě protékat i vyšší než jmenovitý proud.

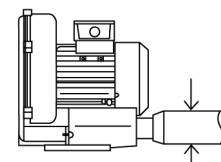
Před trvalým připojením zařízení zkontrolujte správné připojení vodičů:

Krátce spusťte zařízení a porovnejte směr otáčení rotoru se směrem vyznačeným na krytu ventilátoru motoru. V případě potřeby změňte připojení elektrických vodičů, dokud směr otáčení rotoru není stejný jako směr vyznačen šipkou na krytu ventilátoru motoru. Skutečný směr otáčení rotoru zjistíte při jeho zastavování, a to pohledem na ventilátor motoru přes mřížku jeho krytu.

### Potrubí

Použijte přípojné potrubí o rozměru 1,5-násobku rozměru hrdla zařízení. U příliš úzkého nebo dlouhého potrubí se zvyšuje tlakový odpor (tlakové ztráty) systému, čímž dochází ke zvyšování nároků na zdroj plynu (vzduchu) a také se zvyšuje spotřeba energie.

Zvolte takový materiál potrubí, který snese teplotu plynu, která může být (stlačením) při provozu dosažena. V některých případech může být rozdíl teploty plynu (vzduchu) vyšší než 100 °C (část 3.3 Teplota vytlačovaných plynů).



Obr. 3: Potrubí

## 5 PROVOZ

### 5.1 UVEDENÍ DO PROVOZU

Před uvedením do provozu zkontrolujte:

- > úplné a správné smontování dmyhadla / vývěvy,
- > elektrické zapojení zařízení,
- > těsnost všech připojených potrubí, nebo hadic,
- > otevření případných uzavíracích armatur na sacím nebo výtlačném potrubí,
- > správný směr proudění plynu, případně směr otáčení rotoru.

Směr proudění vzduchu je vyznačen na sacím nebo výtlačném hrdle.



## 5.2 PROVOZ

Dmyhadla / vývěvy INW jsou určeny pro nepřetržitý provoz. Dodržujte provozní podmínky uvedených v tomto návodu, zejména v části 2 Bezpečnost, s důrazem na teplotu okolí a nasávaného plynu.

Při požadavku na přerušovaný chod, nepřekročte maximální počet startů za hodinu, který je výrobcem stanoven na 10.

Zabraňte vniknutí jakékoliv kapaliny nebo pevných částí do zařízení. Používejte vzduchový filtr s propustností menší než 40 mikrometrů.

Maximální tlakový rozdíl v systému, jaký přichází v úvahu, nesmí být větší než maximální tlakový rozdíl zařízení uvedený v katalogovém listu na [www.in-eco.sk](http://www.in-eco.sk) nebo na výrobním štítku zařízení. V opačném případě dochází ke kritickému přetížení zařízení. Běžný provozní tlak v systému by měl být alespoň o 10 % nižší, než je maximální pracovní tlak uvedený na výrobním štítku nebo v katalogovém listu zařízení.

## 6 ÚDRŽBA

### 6.1 KONTROLA

Dmyhadlo / vývěvu INW a související potrubí a rozvod plynu (vzduchu) pravidelně kontrolujte. Kontrolujte zejména teplotu zařízení a nasávaného plynu a tlak plynu v potrubí.

Kontrolujte usazování prachu a odstraňte prach, který by omezoval větrání nebo chlazení.

Provozovaná elektrická zařízení musí být pravidelně revidována a kontrolována kvalifikovaným pracovníkem nejpozději ve lhůtách stanovených v příslušné normě.

Pokud se vyskytne neočekávaný hluk nebo drsný chod motoru, odpojte zařízení od elektrické sítě a zkontrolujte jeho stav. Případnou opravu svěřte autorizovanému servisu IN-ECO.

### 6.2 ÚDRŽBA

Při údržbě odpojte zařízení od elektrické sítě, abyste předešli úrazu elektrickým proudem. Zabezpečte ho před opětovným nežádoucím zapnutím či připojením k elektrické síti. Údržbu neprovádějte, pokud je zařízení zahřáté na provozní teplotu.

Pravidelně kontrolujte a vyměňujte:

- > vzduchový filtr v intervalech stanovených dodavatelem,
- > ložiska\* v zařízení.

\*) Minimální životnost ložisek je 15 000 provozních hodin při dodržení provozních podmínek. Výměnu ložisek svěřte autorizovanému servisu IN-ECO. Protokol o výměně ložisek uschovejte.

Při odpojování zařízení od potrubí uzavřete nasávací a výtlačné hrdlo plastovým krytem, který byl součástí dodávky, nebo jiným vhodným způsobem. Během údržby zabezpečte, aby do dmyhadla nebo potrubí nevnikl žádný předmět.

Před opětovným uvedením do provozu po údržbě či opravě postupujte podle pokynů v části 5.1 Uvedení do provozu.

### 6.3 SKLADOVÁNÍ

Dmyhadla / vývěvy INW skladujte v suchém prostředí s normální vlhkostí vzduchu. Při relativní vlhkosti 80 % a více skladujte v uzavřeném obalu s přiloženým sušicím prostředkem.

## 7 SERVIS

Během záruční doby smí opravy provádět výhradně autorizovaný servis IN-ECO. V případě jakéhokoliv zásahu do zařízení během záruční doby zanikají všechny nároky na záruku.

Pozáruční servis dmyhadla / vývěvy INW svěřte autorizovanému servisu IN-ECO.

## 8 PŘÍSLUŠENSTVÍ

K dmychadlu / vývěvě s postranním kanálem INW používejte originální příslušenství. Ohledně specifikace a dodávky příslušenství (například: vzduchový filtr, pojistný ventil, tlakoměr, zpětná klapka, průtokoměr) kontaktujte autorizovaný servis IN-ECO.

### 8.1 VZDUCHOVÝ FILTR

Pro ochranu zařízení před vniknutím pevných částí, prachu, buničiny apod. nainstalujte vzduchový filtr co nejbližší k sacímu hrdlu. Bez vzduchového filtru zařízení nespouštějte. Filtr nesmí propustit částice větší než 40 mikrometrů. Použijte filtr s dostatečnou kapacitou, aby byla tlaková ztráta přiměřená.

#### Originální vzduchový filtr

Vzduchový filtr (filtrační vložka) se musí vždy nejpozději po 250 provozních hodinách vyčistit a filtrační vložka po 3 000 provozních hodinách vyměnit. Filtrační vložku vám dodá autorizovaný servis IN-ECO.

#### Demontáž:

- a) dmychadlový filtr / odšroubujte křídlovou matici. Sejměte ochranný kryt a vyjměte filtrační vložku.
- b) vývěvový filtr / odepněte zavírací spony víka filtru. Sejměte víko filtru a vytáhněte filtrační vložku.

Filtrační vložku vyčistěte (vyfoukejte a ručně vyklepejte), případně vyměňte.

#### Montáž provedte v opačném pořadí.

V závislosti na stupni znečištění média je třeba filtrační vložku vzduchového filtru čistit nebo měnit častěji. Nedostatečnou údržbou vzduchového filtru se výkon zařízení snižuje a současně se tak zkracuje jeho životnost.

### 8.2 POJISTNÝ VENTIL

Pro ochranu zařízení před přetížením a následným zkrácením jeho životnosti instalujte pojistný ventil. Pojistný ventil musí být nastaven na maximální pracovní tlak. Tím bude zařízení chráněno před přetížením. (Maximální pracovní tlak je obvykle o 7-15 % nižší, než je maximální tlak zařízení uváděný na výrobním štítku.)

### 8.3 TLAKOMĚR

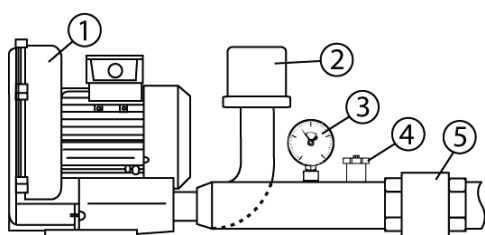
Za účelem základní diagnostiky tlakových poměrů v systému instalujte tlakoměr (manometr).

### 8.4 ZPĚTNÁ KLAPKA

Pro zvýšení ochrany zařízení před zpětným nasátím kapaliny do zařízení můžete instalovat zpětnou klapku.

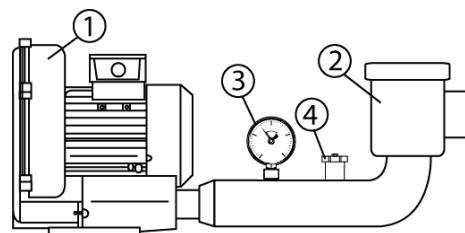
## DOPORUČENÁ INSTALACE DMYCHADLA / VÝVĚVY INW S PŘÍSLUŠENSTVÍM:

Schéma doporučené instalace (jednostupňového) dmychadla / vývěvy INW s příslušenstvím je na obrázcích:



Obr. 4: Dmychadlo s příslušenstvím

- 1 Dmychadlo / Vývěva
- 2 Vzduchový filtr
- 3 Tlakoměr
- 4 Pojistný ventil
- 5 Zpětná klapka



Obr. 5: Vývěva s příslušenstvím

## 9 LIKVIDACE ODPADŮ

Při likvidaci odpadů je třeba postupovat podle platné právní úpravy v odpadovém hospodářství.

## 10 ZÁRUKA

Při dodržení záručních podmínek poskytuje společnost IN-ECO na dmychadla / vývěvy INW záruku 2 roky.

### Záruční podmínky

- > Zařízení musí být používána (instalována a provozována) ve smyslu tohoto návodu.
- > Během záruční doby smí opravy provádět výhradně autorizovaný servis IN-ECO.
- > V případě jakéhokoliv zásahu do zařízení během záruční doby zanikají všechny nároky na záruku.
- > Záruka se nevztahuje na výměnu dílů, které jsou za běžných provozních podmínek vystaveny opotřebením, jako jsou například těsnění, ložiska, filtry, atd.

Při reklamaci je s dmychadlem / vývěvou INW nutné doložit:

1. doklad o koupi (záruční list),
2. popis použití zařízení a problému,
3. kontaktní údaje: adresa, telefonní číslo, e-mail a podobně.

Zařízení musí být k reklamaci nebo opravě doručené čisté.

Náklady na dopravu zařízení do autorizovaného servisu IN-ECO a zpět k zákazníkovi hradí zákazník.

### Záruka zaniká:

- > v případě, že nejsou dodrženy podmínky instalace a provozu zařízení,
- > v případě nedodržení předepsané údržby,
- > v případě nedodržení záručních podmínek.

## PODĚKOVÁNÍ

Děkujeme Vám, že jste si zakoupili dmychadlo / vývěvu řady INW. Věříme, že s ním / ní budete spokojeni. V případě jakýchkoliv dotazů neváhejte a kontaktujte nás.

